

# HAPPY SCOOTER



## WICHTIGE BEDIENELEMENTE

- (1) Schlüsselschalter (EIN/AUS)
- (2) Steuerkonsole
- (3) Entriegelungshebel zum Abnehmen des Sitzes (vorne unter dem Sitz)
- (4) Batteriegriff zum einfachen herausnehmen der Batterie
- (5) Hebel zum Ein- und Auskuppeln des Motors zum Schieben von Hand

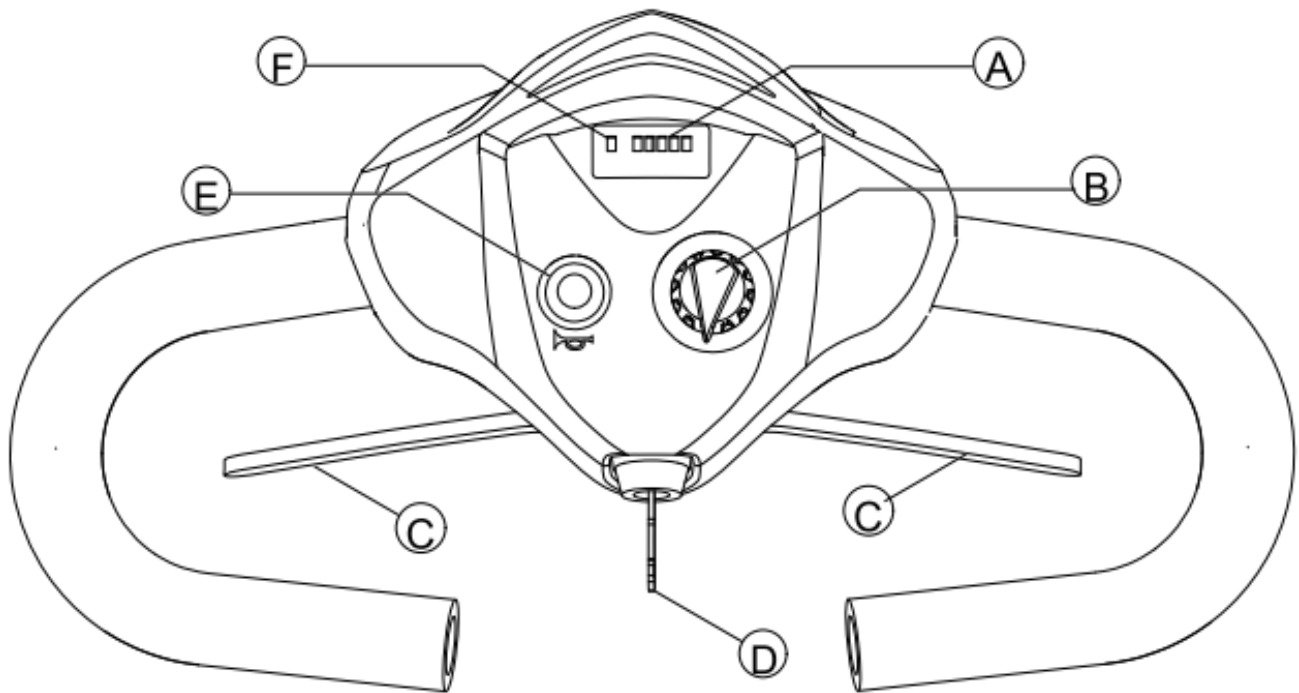


+ 41 61 262 03 67 ■ [info@happyscooter.ch](mailto:info@happyscooter.ch)

[WWW.HAPPYSCOOTER.CH](http://WWW.HAPPYSCOOTER.CH)



# HAPPY SCOOTER



## ANORDNUNG DER STEUERKONSOLE

- (A) Batterieladeanzeigt
- (B) Geschwindigkeitsregler
- (C) Fahrhebel
- (D) Schlüsselschalter (EIN/AUS)
- (E) Hupe
- (F) Statusanzeige / EIN/AUS-Diode



+ 41 61 262 03 67 ■ info@happyscooter.ch

**WWW.HAPPYSCOOTER.CH**

Colibri

