

Invacare® OptiCharge

24 V 8 A/10 A

de Ladegerät für Bleiakkus
Gebrauchsanweisung



Diese Gebrauchsanweisung MUSS dem Benutzer des Produkts ausgehändigt werden.

VOR der Verwendung dieses Produkts MUSS die Gebrauchsanweisung gelesen werden. Bewahren Sie sie auf, um später darin nachschlagen zu können.



Yes, you can.®

© 2022 Invacare Corporation

Alle Rechte vorbehalten. Die Weiterveröffentlichung, Vervielfältigung oder Änderung im Ganzen oder in Teilen ohne vorherige schriftliche Genehmigung von Invacare ist untersagt. Marken sind durch ™ und ® gekennzeichnet. Soweit nicht anders angegeben sind alle Marken Eigentum der Invacare Corporation bzw. derer Tochtergesellschaften oder werden von diesen in Lizenz genutzt.

Inhaltsverzeichnis

1 Allgemein	4
1.1 Einleitung	4
1.2 Symbole in diesem Handbuch	4
1.3 Garantieinformationen.	5
1.4 Richtlinien und Vorschriften	5
1.5 Verwendungszweck	6
1.6 Lebensdauer	6
1.7 Lieferumfang	6
2 Sicherheit	8
2.1 Sicherheitsinformationen	8
2.2 Schilder und Symbole auf dem Produkt	10
3 Inbetriebnahme	12
3.1 Montage des Akkuladegeräts	12
4 Verwenden	14
4.1 Sicherheitsinformationen	14
4.2 Verwendung des Akkuladegeräts	15
5 Technische Daten	17
5.1 Allgemeine Daten	17
5.2 Umweltparameter	18
6 Bohrvorlage für Tischmontage	19

1 Allgemein

1.1 Einleitung

Diese Gebrauchsanweisung enthält wichtige Informationen zur Handhabung des Produkts. Lesen Sie die Gebrauchsanweisung sorgfältig durch und befolgen Sie die Sicherheitsanweisungen, damit eine sichere Verwendung des Produkts gewährleistet ist.

Verwenden Sie dieses Produkt erst, nachdem Sie dieses Handbuch gelesen und verstanden haben. Wenden Sie sich außerdem an qualifiziertes Pflegepersonal, das mit Ihrem gesundheitlichen Zustand vertraut ist, und klären Sie mit dem Pflegepersonal alle Fragen rund um die korrekte Verwendung und die erforderliche Anpassung.

Beachten Sie, dass dieses Dokument Abschnitte enthalten kann, die für Ihr Produkt nicht von Bedeutung sind, da dieses Dokument sämtliche zum Zeitpunkt der Drucklegung verfügbaren Modelle abdeckt. Sofern nicht anders angegeben, bezieht sich jeder Abschnitt dieses Dokuments auf alle Modelle des Produkts.

In den länderspezifischen Vertriebsdokumenten sind alle in Ihrem Land verfügbaren Modelle und Konfigurationen aufgeführt.

Invacare behält sich das Recht vor, Produktspezifikationen ohne vorherige Ankündigung abzuändern.

Vergewissern Sie sich vor dem Lesen dieses Dokuments, dass Sie die aktuelle Fassung haben. Die jeweils aktuelle Fassung können Sie als PDF-Datei von der Invacare-Website herunterladen.

Wenn die gedruckte Ausführung des Dokuments für Sie aufgrund der Schriftgröße schwer zu lesen ist, können Sie die entsprechende PDF-Version von der Invacare-Website herunterladen. Sie können das PDF-Dokument dann auf dem Bildschirm so anzeigen, dass die Schriftgröße für Sie angenehmer ist.

Weitere Informationen zum Produkt, z. B. Informationen zu Produktsicherheitshinweisen oder zu einem Produktrückruf, erhalten Sie von Ihrem Invacare-Distributor. Die entsprechenden Adressen finden Sie am Ende dieses Dokuments.

Bei einem ernsthaften Vorfall mit dem Produkt informieren Sie bitte den Hersteller und die zuständige Behörde in Ihrem Land.

1.2 Symbole in diesem Handbuch

In diesem Handbuch werden Symbole und Signalwörter verwendet, um auf Gefahren oder unsichere Praktiken hinzuweisen, die zu Verletzungen oder Sachschäden führen können. Die Definitionen der verwendeten Signalwörter finden Sie in der nachstehenden Tabelle.



WARNUNG

Weist auf eine gefährliche Situation hin, die bei Nichtbeachtung zu schweren Verletzungen oder zum Tod führen kann.



ACHTUNG

Weist auf eine gefährliche Situation hin, die bei Nichtbeachtung zu leichten Verletzungen führen kann.


! **HINWEIS**
Weist auf eine gefährliche Situation hin, die bei Nichtbeachtung zu Sachschäden führen kann.

i **Tipps**
Nützliche Tipps, Empfehlungen und Informationen für eine effiziente und reibungslose Verwendung.

W **Werkzeuge**
Bezeichnet notwendige Werkzeuge, Komponenten und Teile, die für die Durchführung bestimmter Tätigkeiten benötigt werden.

Sonstige Symbole

UKRP Verantwortliche Person im Vereinigten Königreich
Pflichtangabe, wenn das Produkt nicht im Vereinigten Königreich hergestellt wurde.

 **Triman**
Hinweis auf Recycling- und Sortiervorschriften (nur für Frankreich relevant).

1.3 Garantieinformationen

Wir gewähren für das Produkt eine Herstellergarantie gemäß unseren Allgemeinen Geschäftsbedingungen für das entsprechende Land.

Garantieansprüche können nur über den Händler geltend gemacht werden, von dem das Produkt bezogen wurde.

1.4 Richtlinien und Vorschriften

Qualität steht für unser Unternehmen an erster Stelle. Sämtliche Verfahren basieren auf der ISO-Norm 9001.

Dieses Produkt trägt die CE-Kennzeichnung und die UKCA-Kennzeichnung in Übereinstimmung mit der Niederspannungsrichtlinie 2014/35/EU und der EMV-Richtlinie 2014/30/EU.

Dieses Produkt entspricht den Anforderungen der Normen IEC 60335 (Sicherheit elektrischer Geräte für den Hausgebrauch und ähnliche Zwecke), EN ISO 12184 (Elektrollstühle und -mobile und zugehörige Ladegeräte - Anforderungen und Prüfverfahren), ISO 7176-14 (Antriebs- und Steuerungssysteme für Elektrollstühle und Scooter - Anforderungen und Prüfung) und ISO 7176-25 (Anforderungen und Prüfung für Batterien und zugehörige Ladegeräte für Elektrollstühle und -mobile).

Wir bei Invacare setzen uns kontinuierlich dafür ein, die Umwelt durch unsere Unternehmenstätigkeit sowohl unmittelbar vor Ort als auch weltweit möglichst wenig zu beeinträchtigen.

- Wir halten die aktuellen Umweltschutzbestimmungen (z. B. die Richtlinien über Elektro- und Elektronik-Altgeräte (WEEE) und die RoHS-Verordnung) ein.
- Wir verwenden ausschließlich REACH-konforme Materialien und Bauteile.

Weitere Informationen erhalten Sie bei der Niederlassung von Invacare in Ihrem Land (Anschriften finden Sie auf der hinteren Umschlagaußenseite dieser Gebrauchsanweisung).

1.5 Verwendungszweck

Dieses externe Invacare-Batterieladegerät ist für die Verwendung in Innenbereichen mit 220–240 V/50–60 Hz Wechselstromversorgung zum Laden von wiederaufladbaren Gel- oder AGM-Batterien vorgesehen. Eine Verwendung zu anderen Zwecken ist nicht zulässig.

1.6 Lebensdauer

Unser Unternehmen geht bei diesem Produkt von einer Produktlebensdauer von fünf Jahren aus, soweit das Produkt innerhalb des bestimmungsgemäßen Gebrauchs eingesetzt wird und sämtliche Wartungs- und Servicevorgaben eingehalten werden. Diese Lebensdauer kann sogar überschritten werden, wenn das Produkt sorgfältig behandelt, gewartet, gepflegt und genutzt wird und sich nach der Weiterentwicklung der Wissenschaft und Technik nicht technische Grenzen ergeben. Die Lebensdauer kann sich durch extremen Gebrauch und unsachgemäße Nutzung allerdings auch erheblich verkürzen. Die Festlegung der Lebensdauer durch unser Unternehmen stellt keine zusätzliche Garantie dar.

1.7 Lieferumfang



Pos.	Bezeichnung	Stck.
Ⓐ	Akkuladegerät 8 A mit Eurostecker (CEE 7/16)	1
Vari- anten:	Akkuladegerät 10 A mit Eurostecker (CEE 7/16)	
	Akkuladegerät 8 A mit Stecker für GB (BS 1363)	
	Akkuladegerät 10 A mit Stecker für GB (BS 1363)	
Ⓑ	Halter für XLR-Stecker	1
Ⓒ	Schraube für XLR-Steckerhalter	1
Ⓓ	Befestigungsschrauben für Wandmontage	2

Pos.	Bezeichnung	Stck.
Ⓔ	Dübel für Wandmontage	2
Ⓕ	Bundschrauben zur Tischmontage	2
Ⓖ	Gebrauchsanweisung	1
	Bohrschablone (auf einer der letzten Seiten dieser Gebrauchsanweisung)	1

Das Netzkabel und das Ladekabel sind fest im Gehäuse eingebaut.

2 Sicherheit

2.1 Sicherheitsinformationen



WARNUNG!

- Verwenden Sie dieses Produkt erst dann, wenn Sie diese Anweisungen vollständig gelesen und verstanden haben. Invacare-Produkthandbücher erhalten Sie im Internet oder bei Ihrem Anbieter vor Ort (Anschriften finden Sie auf der Rückseite dieser Gebrauchsanweisung).
- Falls die Warnungen, Sicherheitshinweise und Anweisungen unverständlich sind, wenden Sie sich an eine Pflegefachkraft, den Anbieter oder den technischen Kundendienst, bevor Sie das Produkt verwenden. Andernfalls kann es zu Verletzungen und Sachschäden kommen.



WARNUNG!

Explosionsgefahr und Gefahr der Zerstörung der Akkus, wenn das falsche Akkuladegerät verwendet wird

- Verwenden Sie ausschließlich das mit Ihrem Elektrofahrzeug mitgelieferte Akkuladegerät bzw. ein von Invacare zugelassenes Ladegerät.



WARNUNG!

Verletzungsgefahr bei Verwendung des Elektrofahrzeugs während des Ladens

- Versuchen Sie NIE, gleichzeitig die Akkus zu laden und das Elektrofahrzeug zu benutzen.
- Setzen Sie sich NIE auf das Elektrofahrzeug, während Sie die Akkus laden.



WARNUNG!

Gefahr von Stromschlag und Schäden an den Akkus

- Versuchen Sie NIE, zum Laden der Akkus die Kabel direkt mit den Akkupolen zu verbinden.



WARNUNG!

Gefahr von Kurzschluss und Stromschlag bei einer Beschädigung des Akkuladegeräts

- Verwenden Sie das Akkuladegerät nicht, wenn es auf den Boden gefallen bzw. beschädigt ist.



WARNUNG!

Verletzungsgefahr

- Defekte Produkte nicht verwenden.
- Wenden Sie sich bei einer Fehlfunktion sofort an Ihren Anbieter.
- Keine unbefugten Veränderungen am Produkt vornehmen.
- Das Ladegerät nur in Innenbereichen verwenden.
- Das Akkuladegerät nicht direkt auf einem Elektrofahrzeug montieren.

**WARNUNG!**

Diese Vorrichtung ist nicht für die Verwendung durch Personen (einschließlich Kinder) mit eingeschränkten körperlichen, sensorischen oder geistigen Fähigkeiten oder mangelnder Erfahrung und mangelndem Wissen vorgesehen, sofern sie nicht von einer für ihre Sicherheit verantwortlichen Person beaufsichtigt werden oder in die Verwendung der Vorrichtung eingewiesen wurden.

**WARNUNG!**

Dieses Gerät darf von Kindern über 8 Jahren sowie von Personen mit eingeschränkten körperlichen, sensorischen oder geistigen Fähigkeiten oder mangelnder Erfahrung und mangelndem Wissen verwendet werden, wenn diese beaufsichtigt werden oder bezüglich des sicheren Gebrauchs des Geräts und der daraus resultierenden Gefahren unterrichtet worden sind.

- Kinder dürfen nicht mit dem Produkt spielen.
- Reinigung und Instandhaltung durch den Benutzer dürfen von Kindern nicht ohne Beaufsichtigung durchgeführt werden.

**WARNUNG!**

- Benutzer und Anbieter von unterstützenden Mobilitätsprodukten müssen die Möglichkeit in Betracht ziehen, dass das Produkt nicht ordnungsgemäß bedient werden kann oder nicht ordnungsgemäß funktioniert. Falls ein Benutzer aufgrund eines Gerätedefekts nur noch eingeschränkt oder nicht mehr mobil ist, muss er unabhängig von seinem Aufenthaltsort in der Lage sein, Hilfe herbeizurufen.
- Es dürfen nur wiederaufladbare Gel- und AGM-Akkus geladen werden. Andere Arten von Akkus können unter Druck bersten oder mit der Zeit Schaden nehmen. Es dürfen keine Batterien geladen werden.
- Um einen elektrischen Schlag zu vermeiden, berühren Sie auf keinen Fall nicht isolierte Teile des Ladegeräts, z. B. die DC-Ausgangsanschlüsse.
- Das Akkuladegerät muss regelmäßig auf Schäden sowie lose, beschädigte oder korrodierte Anschlüsse, Kabel oder Klemmen überprüft werden. Sofern ein solcher Zustand vorliegt, betreiben Sie das Gerät NICHT, sondern wenden Sie sich umgehend an Ihren Anbieter.



WARNUNG!

- Verwenden Sie das Ladegerät nur mit Akkus der für das Ladegerät bestimmten Größe und des geeigneten Typs.
- Verwenden Sie das Ladegerät ausschließlich, um Akkus von Elektrofahrzeugen über die Ladegerätbuchse am Elektrofahrzeug aufzuladen.
- Betreiben Sie das Ladegerät nicht auf der Seite liegend oder mit verdeckten Lüftungsschlitzen.
- Decken Sie das Ladegerät nicht ab.
- Dieses Produkt wird mit Netzstrom betrieben; die üblichen Sicherheitshinweise sind zu beachten.



HINWEIS!

- Die in diesem Handbuch enthaltenen Informationen können jederzeit ohne vorherige Ankündigung geändert werden.
- Überprüfen Sie alle Teile auf Transportschäden und andere Schäden oder sonstige auffällige Merkmale.

2.2 Schilder und Symbole auf dem Produkt

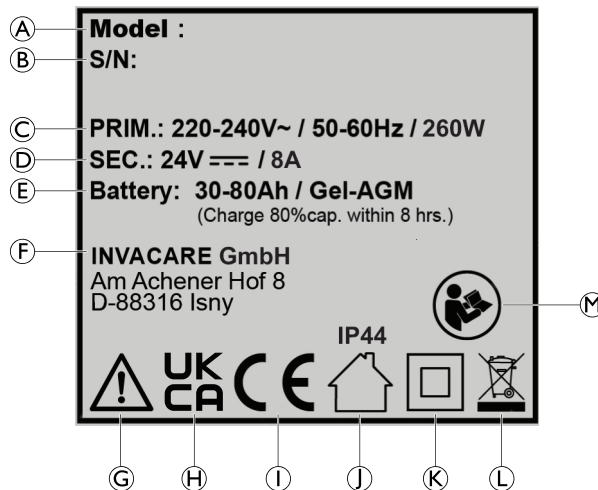
Typenschild



Das Typenschild befindet sich an der Rückseite des Produkts.




Das Beispiel zeigt das Typenschild eines 8 A-Ladegeräts. Die Werte für andere Modelle wie etwa eines 10 A-Ladegeräts können abweichen.




(A)	Modellnummer
(B)	Seriengerätenummer
(C)	Eingangsspannung
(D)	Ausgangsspannung
(E)	Zulässige Arten von Batterien
(F)	Hersteller
(G)	Warnsymbol
(H)	UKCA-Kennzeichnung
(I)	Konformitätszeichen (CE)

Ⓛ	Verwendung nur in Innenbereichen/Schutzart
Ⓚ	Schutzklasse II
Ⓛ	WEEE-konform
Ⓜ	Gebrauchsanweisung beachten

	Gebrauchsanweisung lesen
--	--------------------------

Warnetikett

 Das Warnschild befindet sich unten am Produkt.

	WARNUNG: Das Gehäuse bitte nicht öffnen
---	---

3 Inbetriebnahme

3.1 Montage des Akkuladegeräts

Das Akkuladegerät kann auf einer horizontalen Oberfläche auf die GummifüÙe gestellt oder auf dem Boden bzw. an der Wand befestigt werden.



WARNUNG!

- Achten Sie darauf, beim Bohren in die Montageoberfläche keine Kabel, Leitungen oder andere Versorgungsleitungen zu beschädigen.
- Vergewissern Sie sich, dass die Montageoberfläche zum Bohren geeignet ist.

Halter für XLR-Stecker anbringen



- TX20-Torx-Schlüssel



Fig. 3-1

1. Befestigen Sie den Halter **B** mit der Schraube **C** am Gehäuse.

Montage am Tisch



- Körner
- (Kabelloser) Schraubendreher, 5-mm-Bohrer, 5-mm-Kreuzschlitzschraubeneinsatz
- Bohrschablone (siehe Ende des Dokuments)

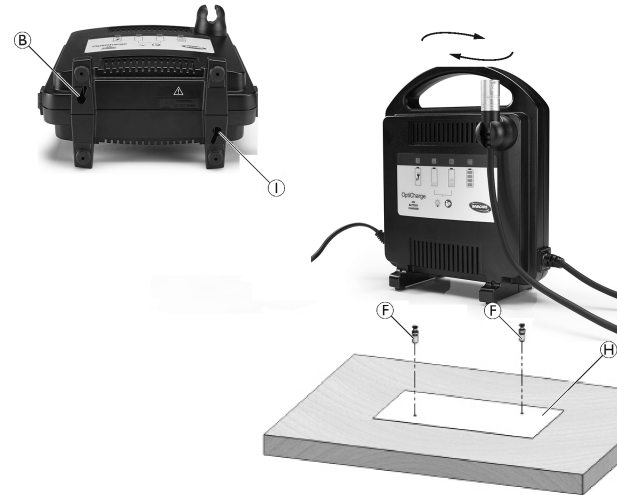


Fig. 3-2



HINWEIS!

- Die Bohrschablone ist nur geeignet, wenn sie in der Originalgröße vorliegt.
- Überprüfen Sie die Bohrschablone auf die richtigen Maße.
 - Falls erforderlich, erstellen Sie Ihre eigene Bohrschablone mit den richtigen MaÙen.

1. Legen Sie die Bohrschablone H auf den Tisch und halten Sie sie fest.
2. Markieren Sie die beiden Bohrlöcher gemäß Bohrschablone mit einem Körner.
3. Bohren Sie die beiden Löcher unter Verwendung eines geeigneten 5-mm-Bohrers mit einer Tiefe von 12 mm in den Tisch.
4. Schrauben Sie die beiden Bundschrauben F (im Befestigungssatz enthalten) in die Löcher, bis Sie einen Widerstand spüren.
5. Stellen Sie das Akkuladegerät auf den Tisch und richten Sie dabei die Löcher I auf die hervorstehenden Schrauben aus.
6. Drehen Sie das Akkuladegerät leicht im Uhrzeigersinn, um es einzurasten.

Wandmontage



- Körner
- (Kabelloser) Schraubendreher, 6-mm-Bohrer, 4-mm-Kreuzschlitzschraubeneinsatz
- Meterstab (oder ähnliches Werkzeug)

1. Markieren Sie die beiden Bohrlöcher mit einem Körner an der Wand, wo das Ladegerät befestigt werden soll.



Der Abstand zwischen den beiden Löchern muss 120 mm betragen.

2. Bohren Sie die beiden Löcher mit einem geeigneten 6-mm-Bohrer in die Wand.
3. Stecken Sie in jedes Loch einen Dübel E (im Befestigungssatz enthalten).
4. Schrauben Sie die beiden Schrauben D (im Befestigungssatz enthalten) so weit in die Löcher, dass sie 10 mm hervorstehen.
5. Setzen Sie das Akkuladegerät an der Wand an und richten Sie dabei die Löcher I auf die hervorstehenden Schrauben aus.

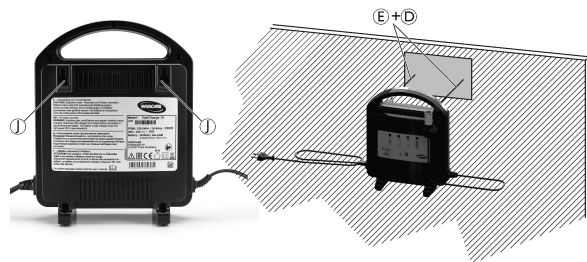


Fig. 3-3

4 Verwenden

4.1 Sicherheitsinformationen



WARNUNG!

- Leistungsschalter oder Sicherungsschutz an der Wechselstromsteckdose, an die das Ladegerät angeschlossen wird, muss je Ladegerät eine Strombelastbarkeit von 5 Ampère haben. Die Verwendung einer trägen Sicherung wird empfohlen.
- Überlastung von Steckdosen unbedingt vermeiden.
- Kein Verlängerungskabel verwenden. Die Verwendung eines ungeeigneten Verlängerungskabels kann zu Feuergefahr und Verletzungsgefahr durch Stromschlag führen. Falls ein Verlängerungskabel benötigt wird, darauf achten, dass die Strombelastbarkeit mindestens 5 Ampère beträgt und das Kabel in gutem Zustand und so kurz wie möglich ist. Kommt ein Verlängerungskabel zum Einsatz, ist es entsprechend den Vorgaben des Herstellers des Verlängerungskabels zu verwenden.
- Für das Verlängerungskabel passende Anschlüsse am Anschluss des Batterieladegeräts verwenden.
- Alle Kabel so führen, dass ein Betreten, Stolpern oder eine sonstige Beschädigung oder Belastung der Kabel vermieden wird.
- Das Ladegerät nicht betreiben, wenn das Netzkabel beschädigt ist. Wenden Sie sich umgehend an einen Anbieter.



WARNUNG!

- Das Ladegerät nicht betreiben, wenn es einen starken Schlag erlitten hat oder auf andere Weise beschädigt wurde. Wenden Sie sich umgehend an einen Anbieter.
- Keine einzelnen 12-Volt-Batterien aufladen.



WARNUNG!

- Das Gerät nur bei einer Netzstromversorgung von 220-240 V AC/50-60 Hz verwenden.



WARNUNG!

- Das Ladegerät von Regen und Feuchtigkeit fernhalten. Bei Eindringen von Wasser oder anderen Flüssigkeiten in das Gerät umgehend die Netzstromversorgung des Geräts ausschalten und das Gerät von der Stromversorgung und vom Rollstuhl trennen. Informieren Sie umgehend Ihren Anbieter.



WARNUNG!

- Nicht versuchen, das Gehäuse zu öffnen. Es besteht Verletzungsgefahr durch Stromschlag, auch wenn das Gerät nicht angeschlossen ist. Im Gehäuse befinden sich keine Sicherungen oder vom Benutzer zu wartenden Teile.
- Durch die Lüftungsschlitze keine Gegenstände einführen.

**WARNUNG!**

Durch den normalen Betrieb von Batterieladegeräten können explosive Gase von den Batterien ausgehen.

- In unmittelbarer Nähe des Ladegeräts nicht rauchen bzw. eine offene Flamme vermeiden.
- Das Ladegerät nur in einem belüfteten Bereich verwenden.

4.2 Verwendung des Akkuladegeräts

**VORSICHT!****Verletzungsgefahr durch heiße Oberflächen**

Der XLR-Stecker kann während des Ladevorgangs sehr heiß werden.

- Den XLR-Stecker während des Ladevorgangs nicht berühren.
- Den XLR-Stecker nicht entfernen, bis das Elektrofahrzeug vollständig geladen ist.
- Netzstecker aus der Steckdose ziehen und warten, bis der XLR-Stecker abgekühlt ist.

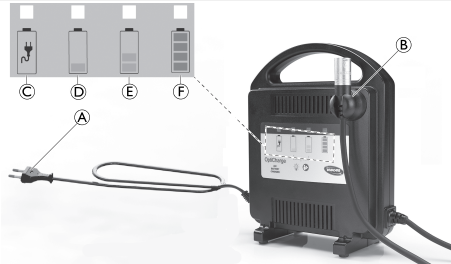


Fig. 4-1

1. Das Elektrofahrzeug ausschalten.
2. Verbinden Sie den XLR-Stecker **B** mit dem zu ladenden Elektrofahrzeug.
3. Stecken Sie den Netzstecker **A** in eine geeignete Steckdose. Die Akkuladestatusanzeigen-LEDs **D**/**E**/**F** blinken einmal auf. Die Betriebs-LED **C** leuchtet grün. Dies zeigt, dass der Akku richtig angeschlossen ist und geladen wird.
4. Wenn der Ladevorgang abgeschlossen ist, ziehen Sie den Netzstecker zunächst aus der Steckdose und trennen den XLR-Stecker dann vom Elektrofahrzeug.

LED-Anzeigen

**HINWEIS!**

- Bei Akkus, die wiederholt nur teilgeladen bzw. teilentladen werden, verringert sich die Akkuliebensdauer erheblich.
- Solange ein Ladegerät angeschlossen ist, darf der Ladezustand nur von den Anzeigen des Akkuladegeräts und nicht vom Elektrofahrzeug abgelesen werden.

Die LED-Anzeige „„Akku entladen““ **D** leuchtet gelb, wenn der Akku entladen ist und geladen wird. Ein Akku mit niedrigem Ladezustand benötigt etwa 12 Stunden, bis er wieder vollständig aufgeladen ist. Kleinere oder teilgeladene Akkus benötigen proportional weniger Zeit zum vollständigen Aufladen.

Die LED-Anzeige „„Akku teilweise geladen““ **E** leuchtet zusätzlich gelb, wenn der Akku teilweise (>50 %) geladen ist. Ein akkubetriebenes Elektrofahrzeug mit diesem oder einem

geringeren Ladezustand darf nur in Notfällen eingesetzt werden.

Die LED-Anzeige „„Akku voll geladen““ ⑥ leuchtet zusätzlich grün (alle LEDs leuchten), wenn der Akku voll geladen ist.

Wenn die LEDs ④ und ⑤ blinken, ist ein Fehler aufgetreten:

- Prüfen Sie, ob die richtigen Anschlüsse verbunden sind.
- Setzen Sie sich mit Ihrem Anbieter vor Ort in Verbindung.

5 Technische Daten

5.1 Allgemeine Daten

Elektrische Daten	
Ausgangsstrom	8 A/10 A \pm 8 %
Ausgangsspannung	24 V DC nominal (12 Zellen)
Nennspannungsbereich für Netzeingang	220–240 V AC, 50–60 Hz
Toleranzbereich für Eingangsspannung	198–264 V AC, 47–63 Hz
Max. Ausgangsleistung	240 W (8 A) 300 W (10 A)
Schutzart	IP31 ¹ / IP44 ² (siehe Aufkleber am Produkt)
Isolierung	Klasse II
Temperatenausgleich der Ladespannung	-3 mV/°C pro Zelle
Effizienz (bei 100 % Belastung, Eingang 230 V AC/Ausgang 28,8 V DC)	> 90 %

Zulässiger Akkukapazitätsbereich bei 8 A	(C ₂₀ -Kapazität) 30 Ah–80 Ah (C ₅ -Kapazität) 26 Ah–68 Ah
Zulässiger Akkukapazitätsbereich bei 10 A	(C ₂₀ -Kapazität) 30 Ah–100 Ah (C ₅ -Kapazität) 26 Ah–85 Ah
Dielektrische Stoßspannung	3750 V AC, 50 Hz
Zulässige Akkutypen	Bleisäure (Gel/AGM) 24 V DC (2 x 12 V)
Kühlung	Konvektionskühlung/ lüfterloser Betrieb
Stecksicherung (nur in Großbritannien)	5 A oder 10 A (wie auf dem Stecker vermerkt)

Abmessungen, Gewicht, Material	
Gehäusebreite	206 mm
Gehäusehöhe	251 mm
Gehäusetiefe	109 mm
Netzkabellänge	1800 mm
Länge des Ladekabels (XLR)	2000 mm

1. Die Schutzart IP31 bedeutet, dass das Ladegerät gegen Tropfwasser sowie gegen das Eindringen von festen Fremdkörpern mit einem Durchmesser über 2,5 mm geschützt ist.
2. Die Schutzart IP44 bedeutet, dass das Ladegerät gegen Spritzwasser sowie gegen das Eindringen von festen Fremdkörpern mit einem Durchmesser über 1 mm geschützt ist.

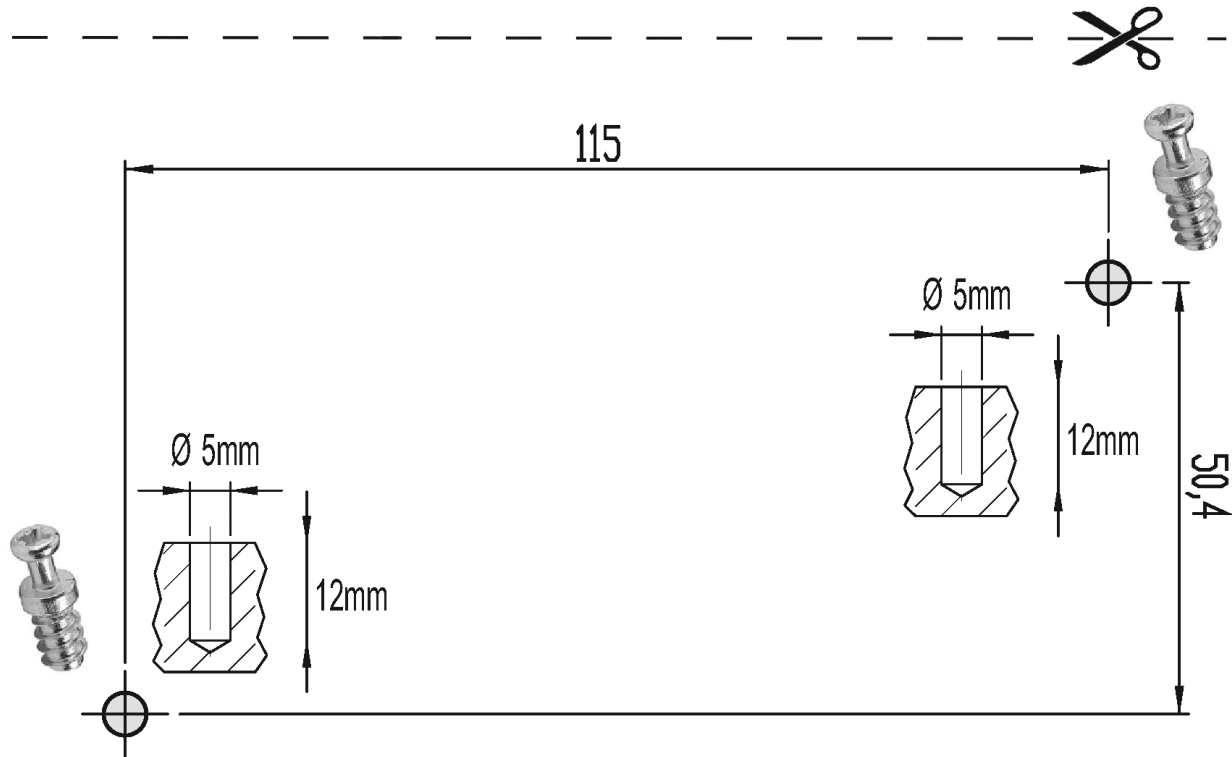
Produktgewicht	1,4 kg
Gehäusematerial	PC/ABS

Wenden Sie sich im Zweifelsfall an Ihren Fachhändler oder Anbieter.

5.2 Umweltparameter

Betriebsbedingungen	
Umgebungstemperatur	-5 °C – +40 °C
Relative Luftfeuchtigkeit	10 % – 90 %, nicht kondensierend
Transport- und Lagerungsbedingungen	
Umgebungstemperatur	-40 °C – +65 °C

6 Bohrvorlage für Tischmontage



**Belgium & Luxemburg:**

Invacare nv
Autobaan 22
B-8210 Loppem
Tel: (32) (0)50 83 10 10
Fax: (32) (0)50 83 10 11
marketingbelgium@invacare.com
www.invacare.be

EU Export:

Invacare Poirier SAS
Route de St Roch
F-37230 Fondettes
Tel: (33) (0)2 47 62 69 80
serviceclient_export@invacare.com
www.invacare.eu.com

Deutschland:

Invacare GmbH
Am Achener Hof 8
D-88316 Isny
Tel: (49) (0)7562 700 0
kontakt@invacare.com
www.invacare.de

Österreich:

Invacare Austria GmbH
Herzog-Odilo-Straße 101
A-5310 Mondsee
Tel: (43) 6232 5535 0
Fax: (43) 6232 5535 4
info-austria@invacare.com
www.invacare.at

Schweiz / Suisse / Svizzera:

Invacare AG
Benkenstrasse 260
CH-4108 Witterswil
Tel: (41) (0)61 487 70 80
Fax: (41) (0)61 488 19 10
switzerland@invacare.com
www.invacare.ch



Invacare GmbH
Am Achener Hof 8
D-88316 Isny
Germany



Invacare UK Operations Limited
Unit 4, Pencoed Technology Park,
Pencoed
Bridgend CF35 5AQ
UK

1640326-E 2022-10-07



Making Life's Experiences Possible®



Yes, you can.®